

Työpöytä takareunan korotuksella, 1900mm

KAPPALE # _____

MALLI # _____

NIMI # _____

SIS # _____

AIA # _____



133236 (TG1910N)

Työpöytä takareunan
korotuksella, 1900mm

Lyhyt spesifikaatio

Kapp. Nro.

Työtaso on valmistettu korpelaatuisesta AISI 304 rustumattomasta teräksestä. 50mm paksussa työtasossa on taitetut reunat ja se on äänivaimennettu, veden- ja tulenkestävä. Työtason takareunassa 100mm korotus. Korkeusäädettävät neliskulmaiset 40x40mm jalat.

Rakenne

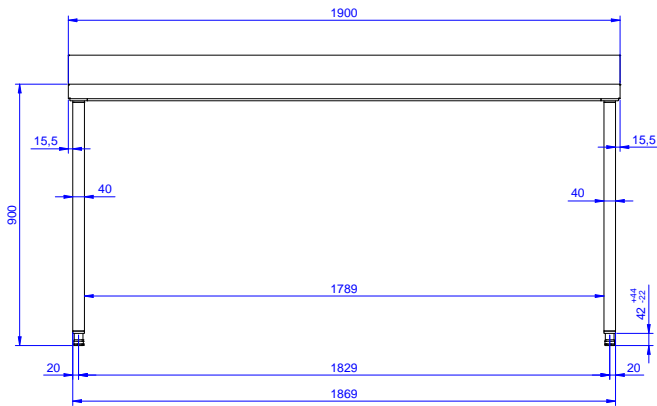
- 100mm korkea takareunan korotus on ihanteellinen sijoituksessa seinän viereen
- 50mm paksuinen työtaso on valmistettu 304 AISI teräksestä. Vedenkestävä alarakenne ja äänenvaimennus
- 40mm neliskulmaiset korkeusäädettävät jalat 304 AISI rustumattomasta teräksestä
- Työtaso helposti asennettavissa jalkoihin ilman työkaluja
- 400mm ja 600mm laatikot jotka mahdollistaa asentaa jopa 4 laatikon sarjaan, kolmella sivulla olevat sideputket ja pyöräsarja saatavilla lisävarusteena.
- 40mm paksu alahylly on saatavilla lisävarusteena ja se on helppo asentaa paikoilleen 200mm korkeudelle lattiasta. Alahylly on pakollinen laatikkosarjan kanssa.

Lisävarusteet

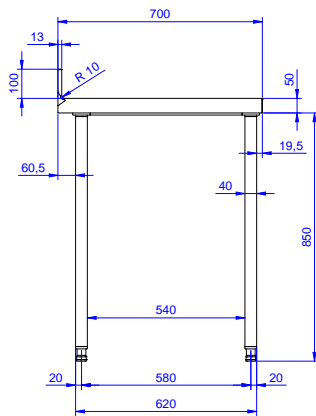
- Pyöräsarja pöydille, 4kpl PNC 855150
100mm pyörää joista kahdessa lukko. (Pöydän korkeus pyörillä 993mm)
- Laatikko GN 1/1, 400mm PNC 855280
- Laatikko 600mm PNC 855281
- Lisälaatikko 600mm (2-4 laatikon sarjaan) PNC 855295
- Lisälaatikko GN 1/1 400mm (2-4 laatikon sarjaan) PNC 855298
- Alahylly 1900mm pöytään PNC 855355
- Sideputket 1900mm pöytään, putket kolmelle sivulle PNC 855361

HYVÄKSYNTÄ: _____

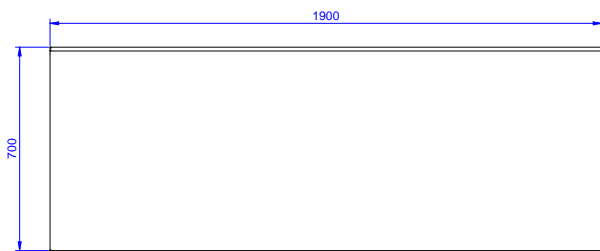
Edestä



Sivulta



Päältä



Avaintieto

| | |
|---------------------|---------|
| Ulkomitat, leveys: | 1900 mm |
| 133236 (TG1910N) | |
| Ulkomitat, syvyys: | 700 mm |
| Ulkomitat, korkeus: | 1000 mm |
| Korotus, korkeus: | 100 mm |
| Korotus, syvyys: | 13 mm |
| Korotus, säde: | R=8 |
| Työtason paksuus: | 50 mm |
| Nettopaino: | 56 kg |